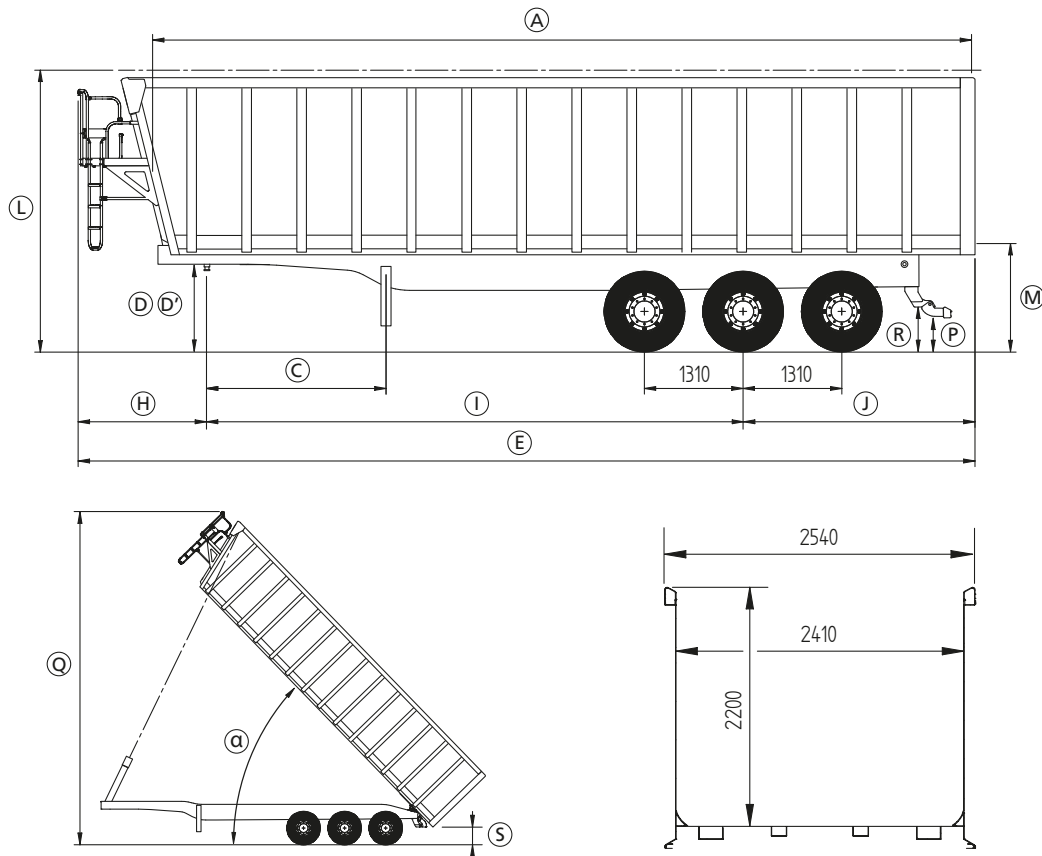


AgriLiner 95

BulkLiner

GANZ-ALUMINIUM GROßVOLUMENMULDE



			AGRILINER 95	BULKLINER 95	BULKLINER 106	BULKLINER 113
Fahrgestell			Gerades		Gekröpftes	
Reifen				385/65 R22.5		
Federung				Luftfederung		
Typ der Türen				2 flügelige Tür		
Planensystem				Rollplanensystem mit Podest		
Ladevolumen	m ³		51	51	57	61
Innen Nutzlänge	mm	A	9 720	9 720	10 810	11 510
Gesamthöhe	mm	L	3 830	3 780	3 780	3 800
Gesamtbreite	mm		2 550			
Gesamtlänge	mm	E	10 760	10 800	11 900	12 600
Vorderer Überhang	mm	H	1 710	1 695	1 703	1 985
Radstand	mm	I	6 270	6 297	7 127	7 127
Hinterer Überhang	mm	J	2 770	2 808	3 070	3 488
Sattelhöhe (leer/beladen)	mm	D/D'	1 200 / 1 170			
Höhe unter Unterfahrschutz (beladen)	mm	R/P	540 / 350		515 / 373	
Stützwinden/Königszapfen	mm	C	2480	2390	2382	2605
Bodenhöhe (leer)	mm	M	1 350	1 400	1 400	1 410
Radspur	mm		2 140		2 130	
Durchschwenkradius	mm		1 780	1 750	1 750	2 040
Kippwinkel (∕Grund)	°	α	48	48	46	43
Gesamthöhe im gekippten Zustand	mm	Q	10 150	10 115	10 780	10 840
Bodenfreiheit im gekippten Zustand	mm	S	600	520	470	515
Gesamtgewicht technisch möglich	kg		38 000			
Königszapfen/Achslast*	kg		12 500 / 25 500	12 300 / 25 700	12 300 / 25 700	11 800 / 26 200
Leergewicht +/-3% (Ab)	kg		5 440	5 440	5 680	5 900

* Die Ladeverteilung ist für ein 44T Gesamtgewicht vorgesehen. Bitte Übereinstimmung überprüfen.

AgriLiner 95 BulkLiner

ALUMINIUM FAHRGESTELL

AGRILINER

- Gerades Aluminium Fahrgestell
- "I" formige Struktur der Langträger (Federspur 1350 mm)
- Sattelhöhe beladen 1170 mm - Gebolzene Stahlkupplungsplatte - Dicke 8 mm
- 3 Achsen Einfachbereifung (Achsabstand 2x1310 mm) - Achslast 3x9 000 kg
- Achsen mit Scheibenbremsen - Luftfederung
- Automatische Steuerung der Liftachse
- 6 Reifen 385/65 R22,5 auf Aluminiumfelgen
- Vorderen Teleskopstützwinden mit Ausgleichsfüßen
- Aluminium doppelter Ersatzradhalter - Im Radstand befestigt (einfach bei AGRILINER 95 & BULKLINER 95)
- EG Unterfahrschutz hinten - Manuelle Betätigung - Aluminium EG klappbare seitliche Schutzeinrichtungen
- EBS 2 Sensoren (2S2M) mit ISO 7638 Stecker - Stabilitätssystem integriert
- Rückwärts-und-Kipp Warnsignal
- Pneumatische und elektrische Steckanschlüsse auf Aluminium Halter im vorderem Bereich befestigt
- Druckluftspeicher aus Aluminium (120 L)
- Schnellentlüftungsventil beim Kippvorgang - Heben und Senken Ventil
- Kabelrinne für elektrische und pneumatische Leitungen
- 24 V Stromanlage - Wasserdicht - nicht gehüllt - 24S24N - 2x7 polige Steckanschlüsse auf Halterung
- LC8 - 8 Kammer Rückleuchten mit Birnen - LED seitliche Markierungsleuchten
- Kippzylinder mit Augenbefestigung - Schräge Stirnwand - 3/4" hydraulischer Anschluss mit Gewinde
- Einzelradkotflügel mit Anti-Spray Schmutzfängern hinten
- 6 Kg Feuerlöscher in PVC Kasten

BULKLINER

- 95 mm gekröpftes Aluminium Fahrgestell - Mulde mit Tunnel

ALUMINIUM MULDE

- Aluminium Mulde - Spantenbauweise - Seitenwanddicke 3 mm - Innenbreite 2,41 m - Innen Nutzhöhe 2200 mm - Nach innen abgeschrägte Obergurtpprofilen
- Bodendicke 5 mm
- 14° schräge Stirnwand - Dicke 5 mm - Konische Vertiefung und auf 450 mm Innenraum reduziert
- 2 flügelige Tür - Spantenbauweise - Dicke 2,5 mm - Doppelverschluss (Öffnung der rechten Seite zuerst) - Klappbare obere Traverse - 1 Getreideschieber mit Schutzhaube in jedem Flügel - Gummidichtung auf den Flügeln
- Abnehmbarer Trittleiter hinten
- Aluminium Kippwelle - Mulde/Fahrgestell
- HYFIX Muldenblockiervorrichtung

PLANENSYSTEM

- Rollplanensystem - 650 g/m² Plane (gem. BENALU Farbtafel) - Weiße durchsichtige Streife - Seitliche Spanngurten
- Aluminium Podest an der Stirnwand
- Aluminium geschmiedete MULTIFUNKTION Planenanschlüsse (gerade - gekröpft - klappbar)
- Geschweißten Dachspriegel - Halterungen mit Spanngurten
- 100 mm Spreizung Dachspriegel - Abgerundeter Oberteil - Gelenkt - Einstellbar - Abnehmbar - An der Seite klappbar
- 3,5 m Aluminium Leiter unter der Mulde befestigt

LACKIERUNG

- 1 farbige Polyurethan Lackierung (Mulde und Fahrgestell) gem. RAL Farbtafel
- Reflektierende Streifen an den Seitenwänden und an der Hecktür
- Hintere retro-reflektierende-Platten - Geschwindigkeit Begrenzungsscheiben

OPTIONEN

- Muldenhöhe, Seitenwand - Boden Dicke, Typ der Türen, Achsenbrand, elektrische, pneumatische und hydraulische Ausrüstung, Zubehör,..... BENALU bietet eine vielfältigen Sonderausstattung und Varianten Auswahl somit **Ihr BENALU Ihre Bedürfnisse** erfüllt.