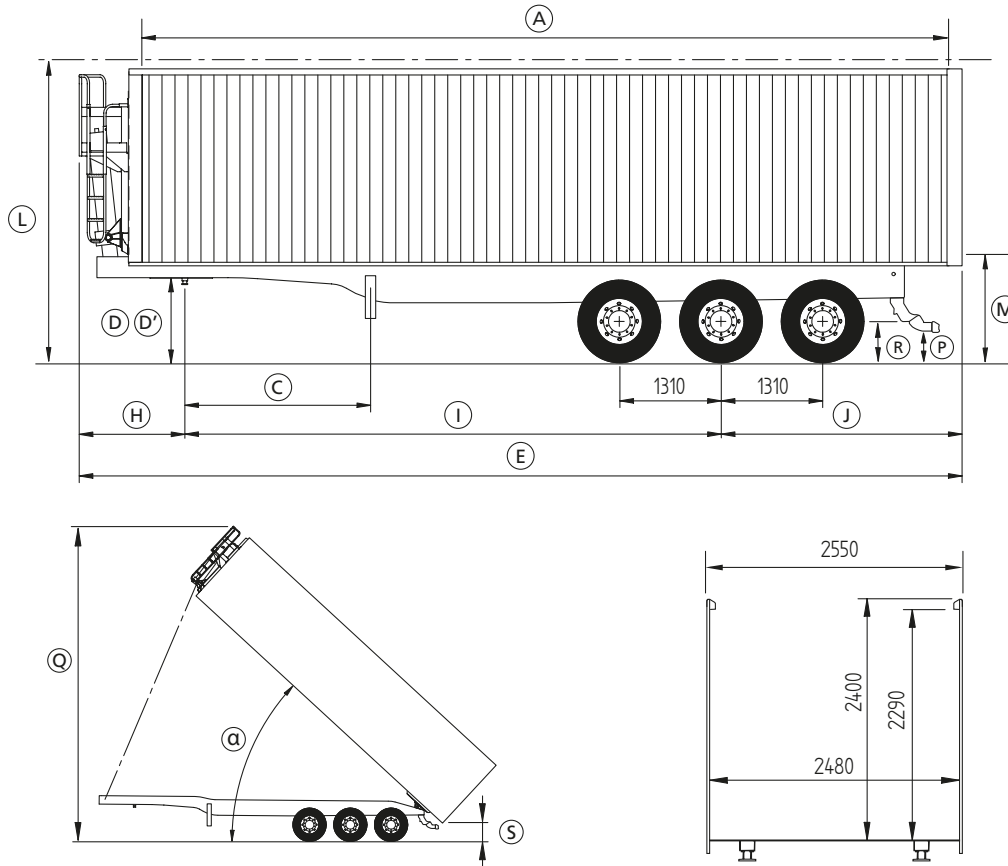


OptiLiner

PALETTENBREITE GANZ-ALUMINIUM GROßVOLUMENMULDE



OPTILINER			95	106	114	124	133
Reifen					385/65 R22.5		
Federung					Luftfederung		
Tür					2 flügelige Tür		
Planensystem					Rollplanensystem mit Podest		
Ladevolumen	m ³		56	63	68	74	79
Innen Nutzlänge	mm	A	9 510	10 610	11 410	12 430	13 310
Gesamthöhe	mm	L	3 980		3 990	4 020	4 030
Gesamtbreite	mm				2 550		
Gesamtlänge	mm	E	10 290	11 410	12 190	13 220	14 030
Vorderer Überhang	mm	H	1 350	1 360	1 530	1 900	2 030
Radstand	mm	I	6 100	6 930	7 450		8 000
Hinterer Überhang	mm	J	2 850	3 110	3 400	3 870	4 000
Sattelhöhe (leer/beladen)	mm	D/D'	1 200 / 1 170				
Höhe unter Unterfahrerschutz (beladen)	mm	R/P	520 / 340	480 / 340	460 / 320	440 / 260	470 / 330
Stützwinden/Königszapfen	mm	C	2400				2300
Bodenhöhe (leer)	mm	M	1 380	1 380	1 380	1 370	1 440
Radspur	mm				2 130		
Durchschwenkradius	mm		1 530			2 020	2 040
Kippwinkel (/Grund)	°	α	47	42	45	46	43
Gesamthöhe im gekippten Zustand	mm	Q	9 890	10 120	10 960	11 810	11 990
Bodenfreiheit im gekippten Zustand	mm	S	510	520	470	410	500
Gesamtgewicht technisch möglich	kg		38 000				
Königszapfen/Achslast*	kg		12 100 / 25 900	12 200 / 25 800	11 800 / 26 200	12 000 / 26 000	12 500 / 25 500
Leergewicht +/-3% (Ab)	kg		5 740	5 980	6 260	6 780	7 140

* Die Ladeverteilung ist für ein 44T Gesamtgewicht vorgesehen. Bitte Übereinstimmung überprüfen.

OptiLiner

ALUMINIUM FAHRGESTELL

- 95 mm gekröpftes Aluminium Fahrgestell - Mulde mit Tunnel - "I" formige Struktur der Langträger (Federspur 1350 mm)
- Sattelhöhe beladen 1170 mm - Gebolzene Stahlkupplungsplatte - Dicke 8 mm
- 3 Achsen Einfachbereifung (Achsabstand 2x1310 mm) - Achslast 3x9 000 kg
- Achsen mit Scheibenbremsen - Luftfederung
- Automatische Steuerung der Liftachse
- 6 Reifen 385/65 R22,5 auf Aluminiumfelgen
- Vorderen Teleskopstützwinden mit Ausgleichsfüßen
- Hintere individuelle - mechanische Stabilisierungsfüße (nur bei OPTILINER 124 & 133)
- Aluminium doppelter Ersatzradhalter - Im Radstand befestigt (einfacher bei OPTILINER 95)
- EG Unterfahrerschutz hinten - Manuelle Betätigung - Aluminium EG klappbare seitliche Schutzeinrichtungen
- EBS 2 Sensoren (2S2M) mit ISO 7638 Stecker - Stabilitätssystem integriert
- Rückwärts-und-Kipp Warnsignal
- Pneumatische und elektrische Steckanschlüsse auf Aluminium Halter im vorderen Bereich befestigt
- Druckluftspeicher aus Aluminium (120 L)
- Schnellentlüftungsventil beim Kippvorgang - Heben und Senken Ventil
- Kabelrinne für elektrische und pneumatische Leitungen
- 24 V Stromanlage - Wasserdicht - nicht gehüllt - 24S24N - 2x7 polige Steckanschlüsse auf Halterung
- LC8 - 8 Kammer Rückleuchten mit Birnen - LED seitliche Markierungsleuchten
- Kippzylinder außenstehend mit Glocke - Gerade Stirnwand - 3/4" hydraulischer Anschluss mit Gewinde
- Einzelradkotflügel mit Anti-Spray Schmutzfängern hinten
- 6 Kg Feuerlöscher in PVC Kasten

ALUMINIUM MULDE

- Aluminium Mulde - Glatte wandig - Innenwanddicke 2,2 mm - Innen Nutzhöhe 2400 mm (2290 mm unter Obergurt) - Nach innen abgeschrägte Obergurtprofilen
- Bodendicke 8 mm
- Gerade Stirnwand - Dicke 5 mm
- 2 flügelige Tür - Spantenbauweise - Dicke 2,5 mm - Doppelverschluss (Öffnung der rechten Seite zuerst) - Klappbare obere Traverse - 1 Getreideschieber mit Schutzhaube in jedem Flügel - Gummidichtung auf den Flügeln
- Abnehmbarer Trittleiter hinten
- Aluminium Kippwelle - Mulde/Fahrgestell
- HYFIX Muldenblockiervorrichtung

PLANENSYSTEM

- Rollplanensystem - 650 g/m² Plane - Weiße durchsichtige Streife - Seitliche Spanngurten
- Aluminium Podest an der Stirnwand
- Aluminium geschmiedete MULTIFUNKTION Planenanschlüsse (gerade - gekröpft - klappbar)
- Geschweißten Dachspriegel - Halterungen mit Spanngurten
- 100 mm Spreizung Dachspriegel - Abgerundeter Oberteil - Gelenkt - Einstellbar - Abnehmbar - An der Seite klappbar
- 3,5 m Aluminium Leiter unter der Mulde befestigt

LACKIERUNG

- 1 farbige Polyurethan Lackierung (Mulde und Fahrgestell) gem. RAL Farbtabelle
- Reflektierende Streifen an den Seitenwänden und an der Hecktür
- Hintere retro-reflektierende-Platten - Geschwindigkeit Begrenzungsscheiben

OPTIONEN

- Muldenhöhe, Seitenwand - Boden Dicke, Typ der Türen, Achsenbrand, elektrische, pneumatische und hydraulische Ausrüstung, Zubehör,..... BENALU bietet einen vielfältigen Sonderausstattung und Varianten Auswahl somit **Ihr BENALU Ihre Bedürfnisse** erfüllt.